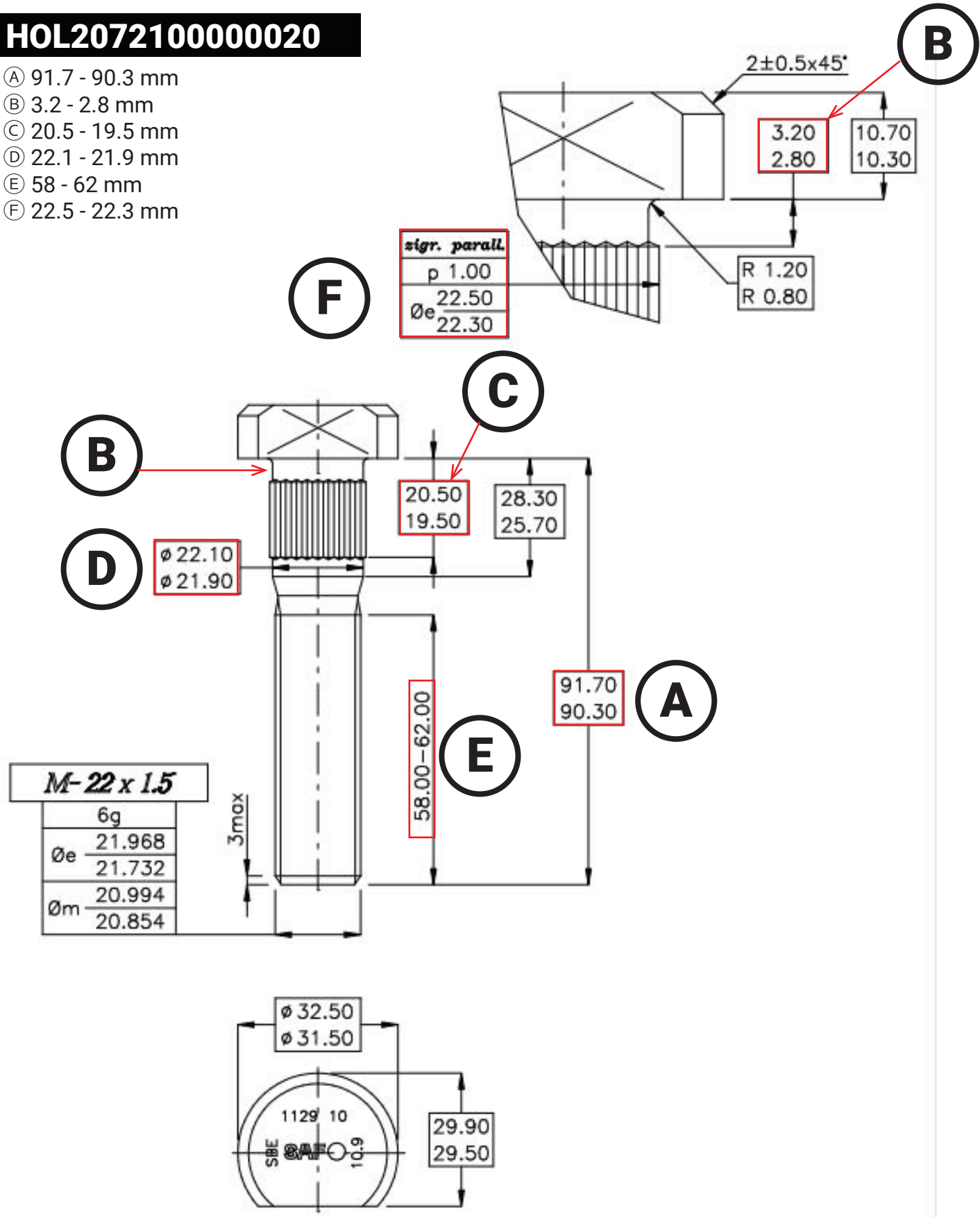


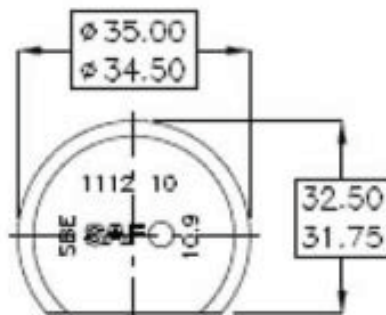
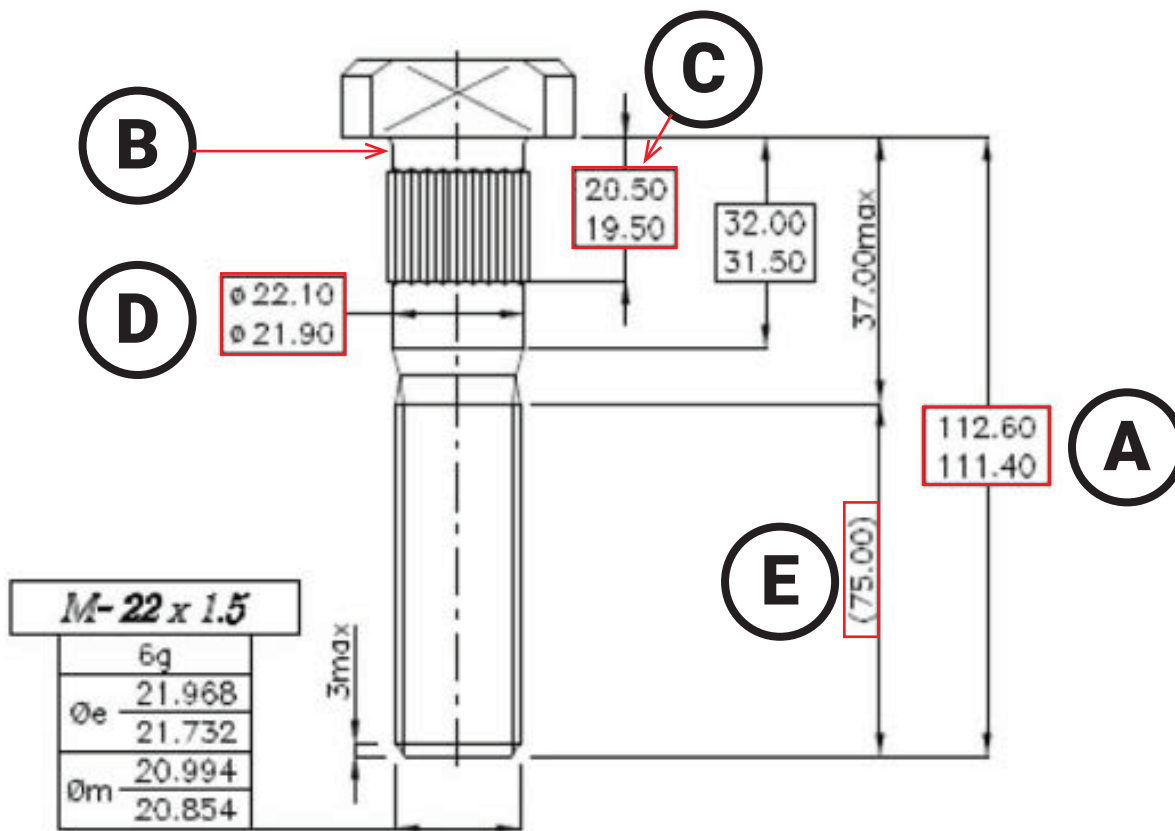
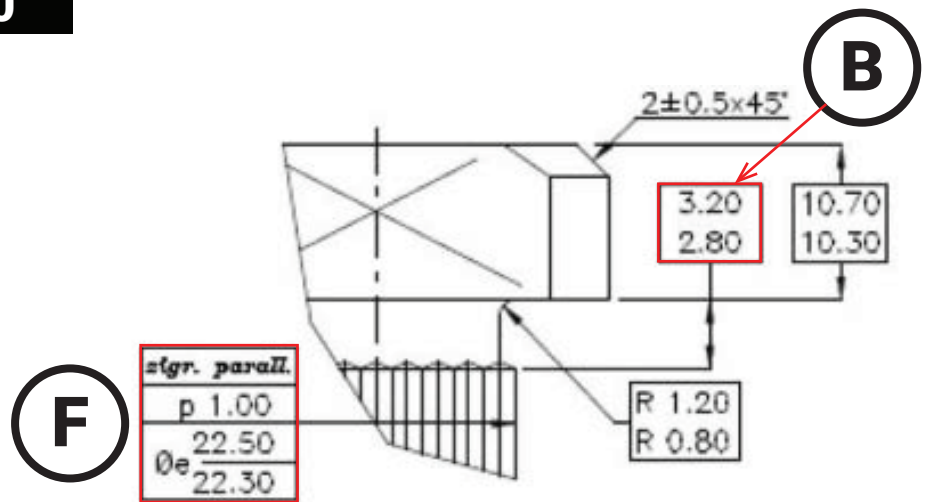
HOL207210000020

- (A) 91.7 - 90.3 mm
- (B) 3.2 - 2.8 mm
- (C) 20.5 - 19.5 mm
- (D) 22.1 - 21.9 mm
- (E) 58 - 62 mm
- (F) 22.5 - 22.3 mm



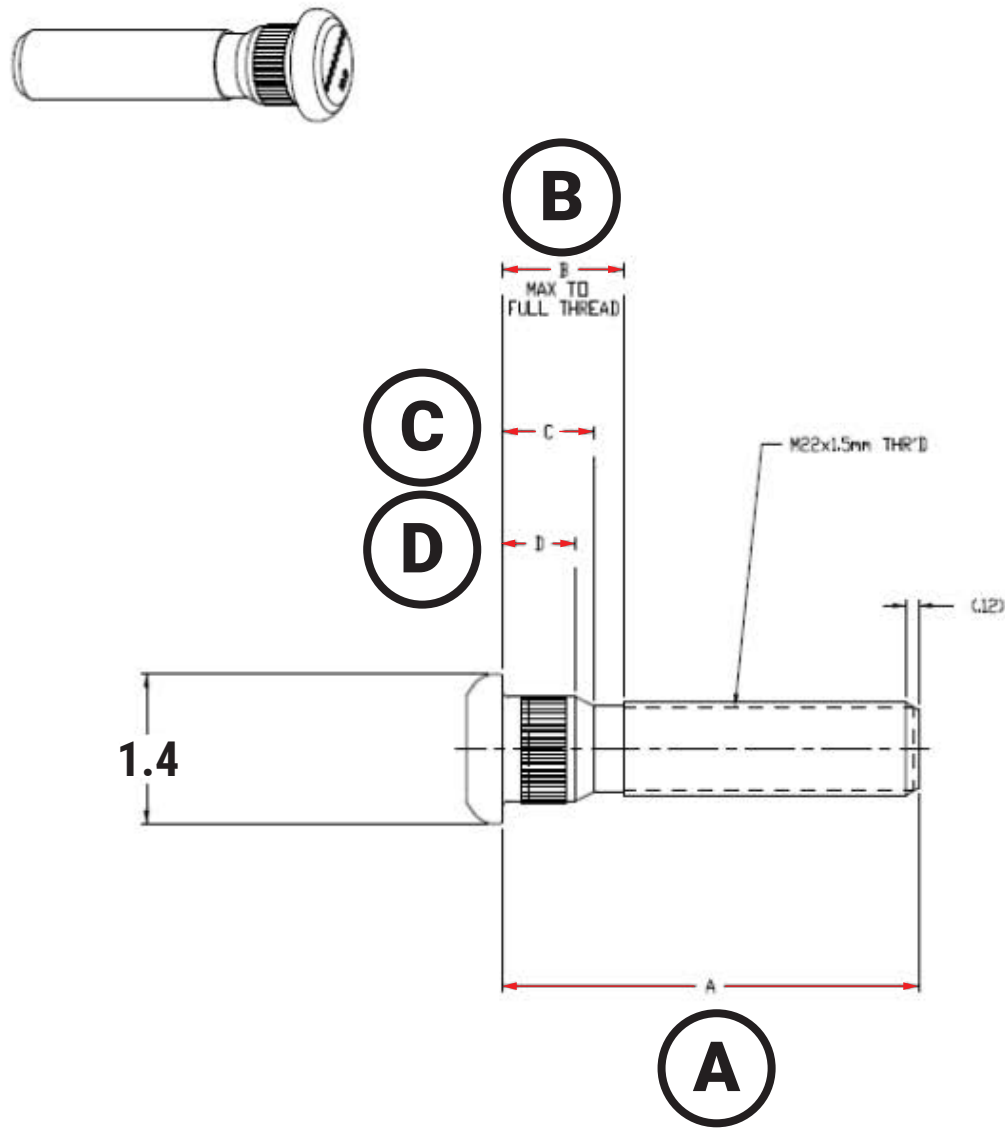
HOL207210000030

- Ⓐ 112.6 - 111.4 mm
- Ⓑ 3.2 - 2.8 mm
- Ⓒ 20.5 - 19.5 mm
- Ⓓ 22.1 - 21.9 mm
- Ⓔ 75 mm
- Ⓕ 22.5 - 22.3 mm



HOL207210000081

- Ⓐ 3.46"
- Ⓑ 1.15"
- Ⓒ 0.87"
- Ⓓ 0.69"



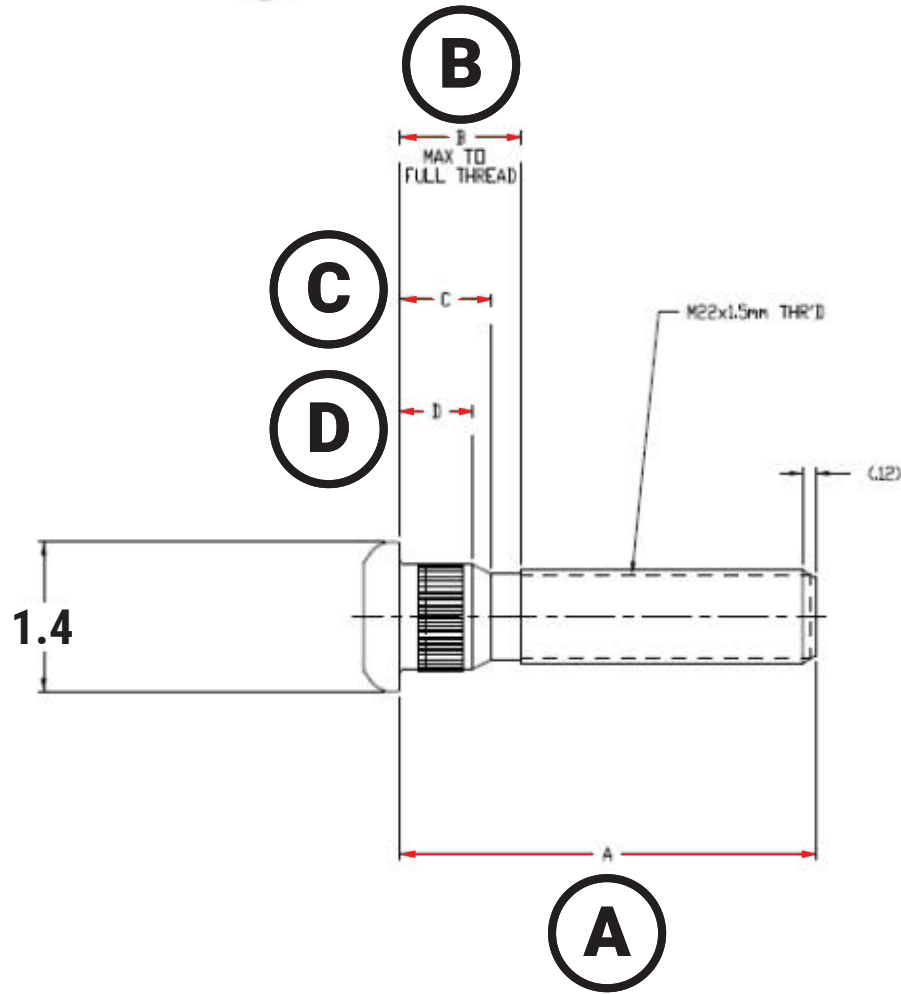
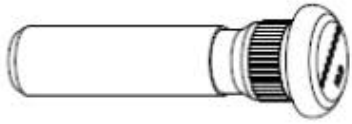
HOL207210000081

Ⓐ	10081948	-	4.04	1.15	0.87	0.69	0.82
Ⓐ	10081947	-	3.33	1.15	0.87	0.69	0.70
Ⓐ	10080077	-	2.66	1.15	0.87	0.69	0.55
Ⓐ	10036510	-	4.65	1.15	0.87	0.69	0.88
Ⓐ	10036447	-	2.75	1.15	0.87	0.69	0.57
Ⓐ	10034650	-	4.94	1.15	0.87	0.69	0.92
Ⓐ	10034480	-	4.16	1.15	0.87	0.69	0.80
Ⓐ	10023593	A	3.70	1.15	0.87	0.69	0.72
Ⓐ	10020541	B	5.00	1.75	1.47	1.29	0.96
Ⓐ	10020540	B	4.18	1.75	1.47	1.29	0.83
Ⓐ	10020539	B	3.64	1.75	1.47	1.29	0.74
Ⓐ	10019845	B	3.60	1.15	0.87	0.69	0.71
Ⓐ	10014535	C	3.21	1.15	0.87	0.69	0.65
Ⓐ	10014534	C	3.05	1.15	0.87	0.69	0.62
Ⓐ	10005301	D	4.47	1.15	0.87	0.69	0.85
Ⓐ	10005300	C	2.87	1.15	0.87	0.69	0.59
Ⓐ	10001405	D	3.46	1.15	0.87	0.69	0.69
Ⓐ	10001400	D	4.83	1.15	0.87	0.69	0.90
Ⓐ	10001399	D	3.92	1.15	0.87	0.69	0.76
Ⓐ	STUD	REV	A	B	C	D	WEIGHT
Ⓐ	NUMBER	LEVEL					LBS

Ⓐ

Ⓐ

Ⓐ



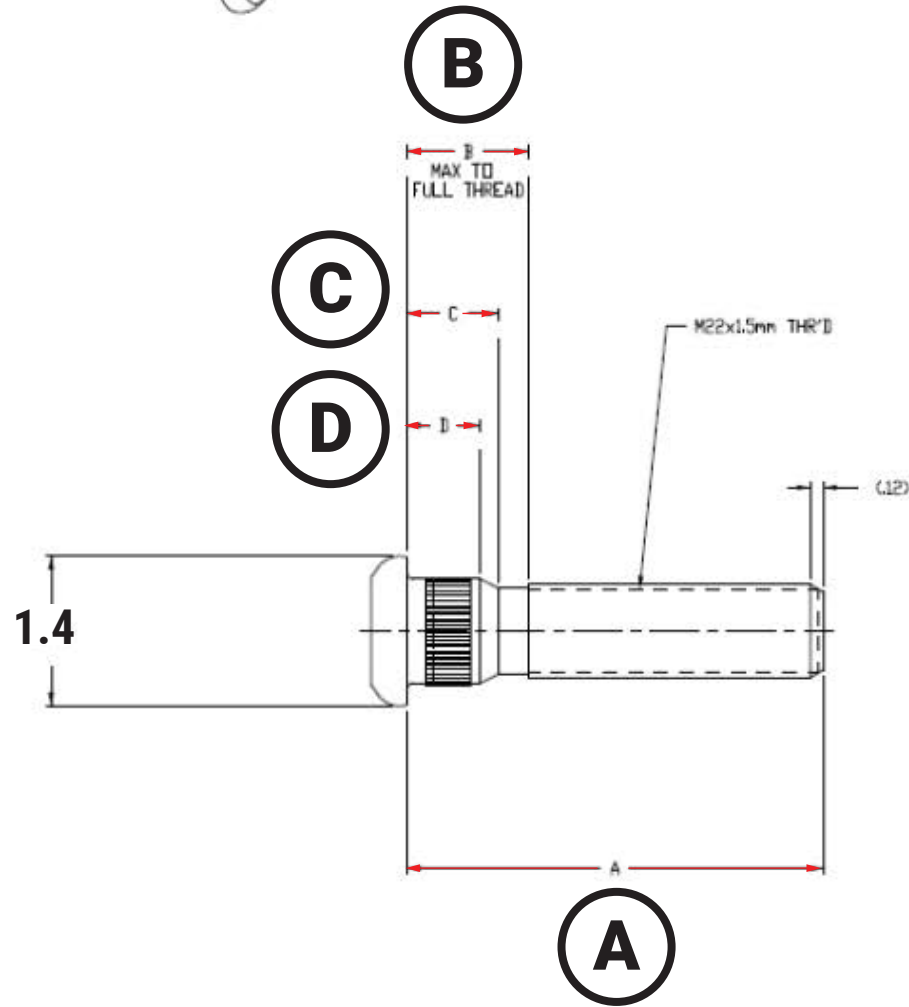
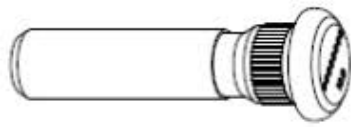
HOL207210000090

- Ⓐ 4.83"
- Ⓑ 1.15"
- Ⓒ 0.87"
- Ⓓ 0.69"

Ⓐ	10081948	-	4.04	1.15	0.87	0.69	0.82
Ⓑ	10081947	-	3.33	1.15	0.87	0.69	0.70
Ⓒ	10080077	-	2.66	1.15	0.87	0.69	0.55
Ⓓ	10036510	-	4.65	1.15	0.87	0.69	0.88
Ⓔ	10036447	-	2.75	1.15	0.87	0.69	0.57
Ⓕ	10034650	-	4.94	1.15	0.87	0.69	0.92
Ⓖ	10034480	-	4.16	1.15	0.87	0.69	0.80
Ⓗ	10023593	A	3.70	1.15	0.87	0.69	0.72
Ⓘ	10020541	B	5.00	1.75	1.47	1.29	0.96
Ⓚ	10020540	B	4.18	1.75	1.47	1.29	0.83
Ⓛ	10020539	B	3.64	1.75	1.47	1.29	0.74
Ⓜ	10019845	B	3.60	1.15	0.87	0.69	0.71
Ⓝ	10014535	C	3.21	1.15	0.87	0.69	0.65
Ⓓ	10014534	C	3.05	1.15	0.87	0.69	0.62
Ⓔ	10005301	D	4.47	1.15	0.87	0.69	0.85
Ⓕ	10005300	C	2.87	1.15	0.87	0.69	0.59
Ⓖ	10001405	D	3.46	1.15	0.87	0.69	0.69
Ⓗ	HOL207210000090	D	4.83	1.15	0.87	0.69	0.90
Ⓘ	10001399	D	3.92	1.15	0.87	0.69	0.76
Ⓚ	STUD NUMBER	REV LEVEL	A	B	C	D	WEIGHT LBS

Ⓐ Ⓑ Ⓒ

HOL2072100000101



- Ⓐ 3.92"
- Ⓑ 1.15"
- Ⓒ 0.87"
- Ⓓ 0.69"

Ⓐ	10081948	-	4.04	1.15	0.87	0.69	0.82
Ⓑ	10081947	-	3.33	1.15	0.87	0.69	0.70
Ⓒ	10080077	-	2.66	1.15	0.87	0.69	0.55
Ⓓ	10036510	-	4.65	1.15	0.87	0.69	0.88
Ⓔ	10036447	-	2.75	1.15	0.87	0.69	0.57
Ⓕ	10034650	-	4.94	1.15	0.87	0.69	0.92
Ⓖ	10034480	-	4.16	1.15	0.87	0.69	0.80
Ⓗ	10023593	A	3.70	1.15	0.87	0.69	0.72
Ⓘ	10020541	B	5.00	1.75	1.47	1.29	0.96
Ⓚ	10020540	B	4.18	1.75	1.47	1.29	0.83
Ⓛ	10020539	B	3.64	1.75	1.47	1.29	0.74
Ⓜ	10019845	B	3.60	1.15	0.87	0.69	0.71
Ⓝ	10014535	C	3.21	1.15	0.87	0.69	0.65
Ⓓ	10014534	C	3.05	1.15	0.87	0.69	0.62
Ⓔ	10005301	D	4.47	1.15	0.87	0.69	0.85
Ⓕ	10005300	C	2.87	1.15	0.87	0.69	0.59
Ⓖ	10001405	D	3.46	1.15	0.87	0.69	0.69
Ⓗ	10001400	D	4.83	1.15	0.87	0.69	0.90
Ⓘ	10001399	D	3.92	1.15	0.87	0.69	0.76
Ⓚ	STUD	REV	A	B	C	D	WEIGHT
Ⓛ	NUMBER	LEVEL					LBS

HOL2072100000101

Ⓐ Ⓐ Ⓐ